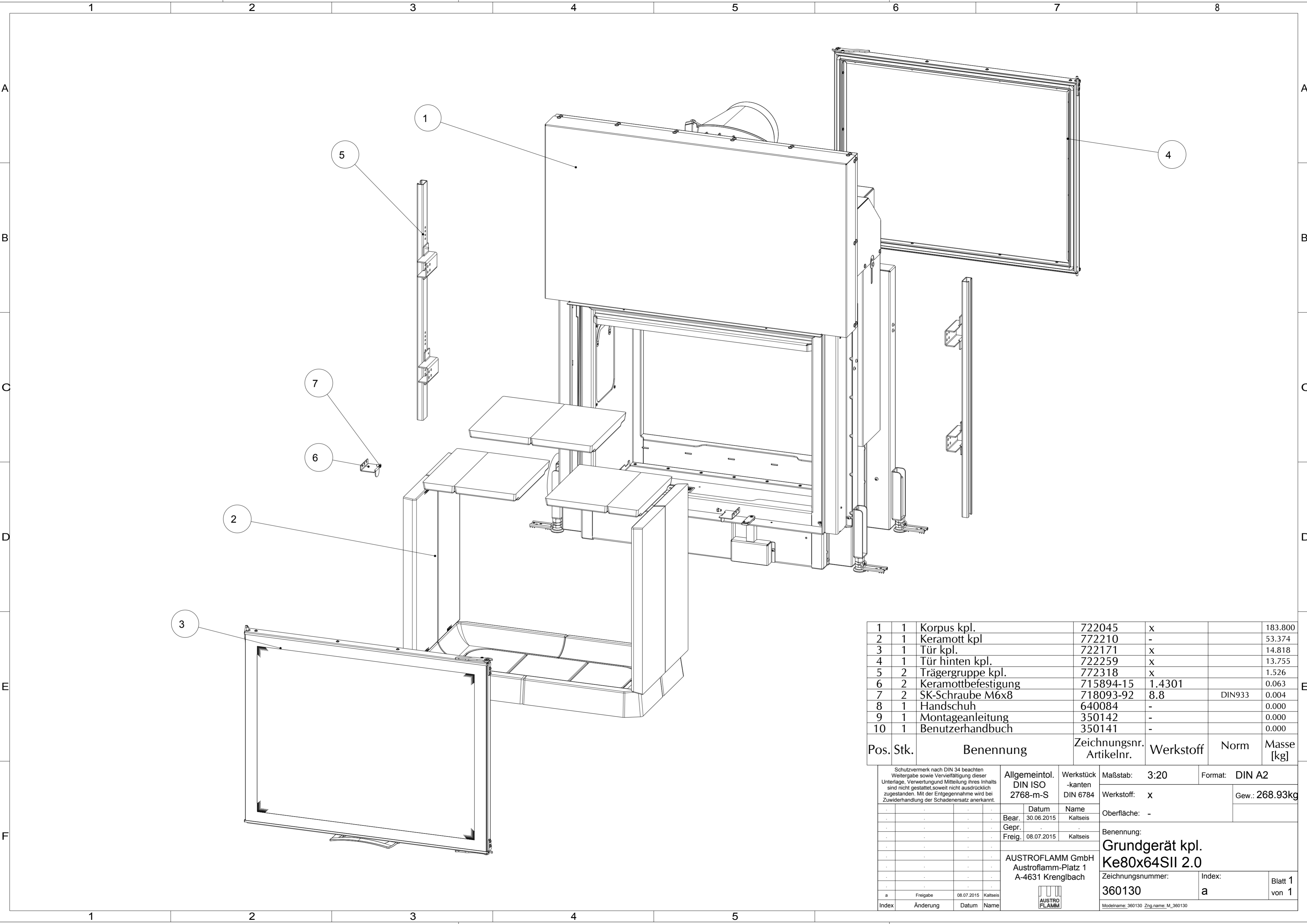


1	1	Grundgerät kpl.	360130	x	268.93
2	1	KV-Mantel kpl.	361141	x	26.21
3	1	Designrahmen kpl.	361048-xx	lt. Tabelle	3.23
4	1	Profilrahmen "Schieb" kpl.	361057-xx	lt. Tabelle	3.66
5	1	Designrahmen kpl. Klapptür	361049-xx	-	2.19
6	1	Profilrahmen "Klapp" kpl.	361058-xx	lt. Tabelle	3.41
7	2	Scala Tragrahmen lang 150cm	350121	1.0038	4.44

Pos.	Stk.	Benennung	Zeichnungsnr. Artikelnr.	Werkstoff	Masse [kg]
------	------	-----------	--------------------------	-----------	------------

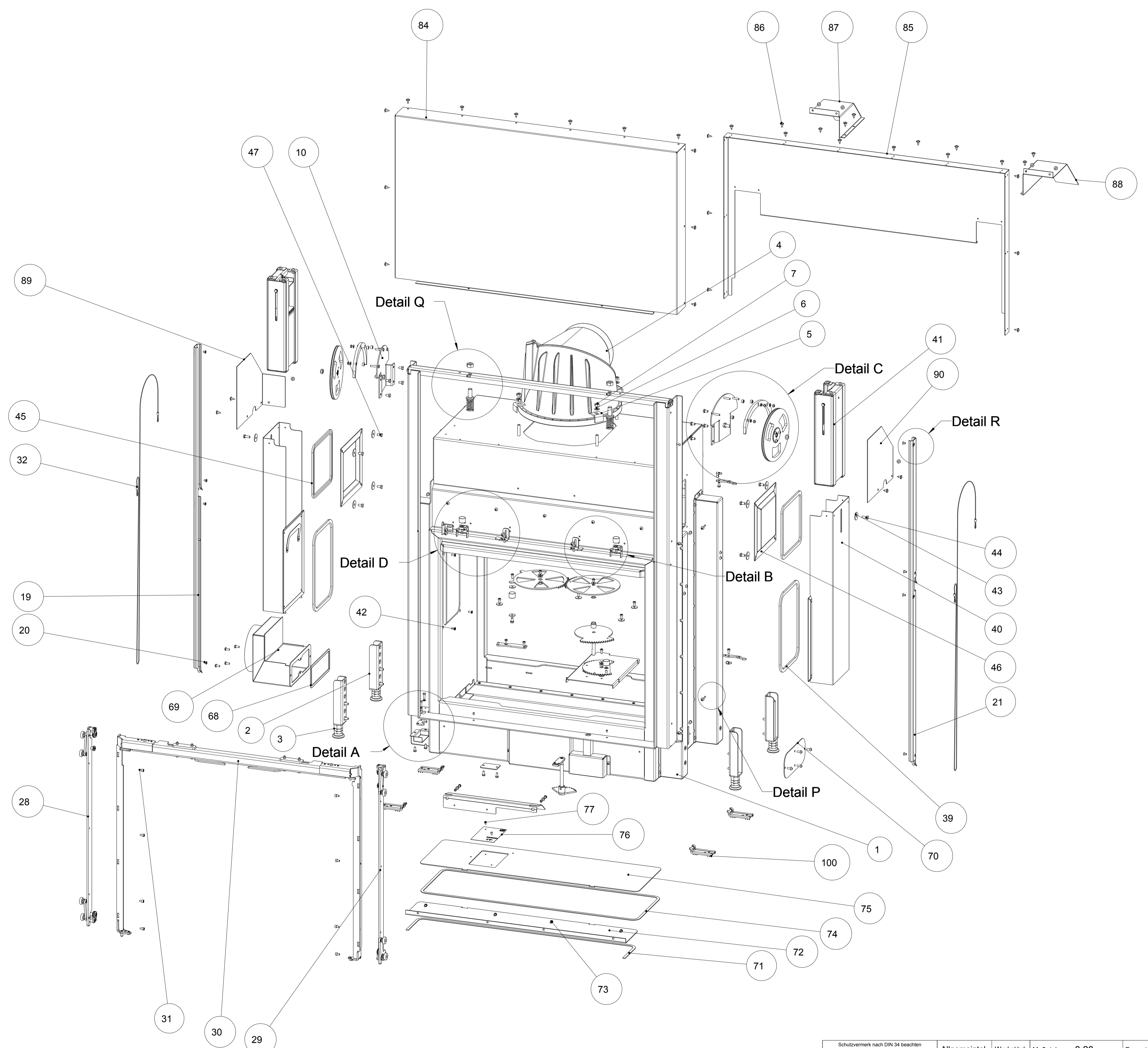
Schutzvermerk nach DIN 34 beachten Weitergabe sowie Vervielfältigung dieser Unterlage, Verwertung und Mitteilung ihres Inhalts sind nicht gestattet, soweit nicht ausdrücklich zugestanden. Mit der Entgegennahme wird bei Zuwiderhandlung der Schadenersatz anerkannt.				Allgemeintol. DIN ISO 2768-m-S		Werkstück -kanten DIN 6784		Maßstab: 2:25		Format: DIN A3	
				Datum Bear. 17.08.2015		Name Kaltseis		Werkstoff: x		Gew.: 321.25kg	
Index Änderung Datum Name				AUSTROFLAMM GmbH Austroflamm-Platz 1 A-4631 Krenglbach		Benennung: Ke80x64SII 2.0 Zubehör Ke80x64SII 2.0		Zeichnungsnummer: x		Index: -	
						Blatt 1 von 1		Modelname: KEF_S_80X64SII_2_0_ZUBEHOER Zng.name: KE80X64SII_2_0_ZUBEHOER			



1	1	Korpus kpl.	722045	x		183.800
2	1	Keramott kpl	722210	-		53.374
3	1	Tür kpl.	722171	x		14.818
4	1	Trägergruppe kpl.	722259	x		13.755
5	2	Trägergruppe kpl.	772318	x		1.526
6	2	Keramottbefestigung	715894-15	1.4301		0.063
7	2	SK-Schraube M6x8	718093-92	8.8	DIN933	0.004
8	1	Handschuh	640084	-		0.000
9	1	Montageanleitung	350142	-		0.000
10	1	Benutzerhandbuch	350141	-		0.000

Pos.	Stk.	Benennung	Zeichnungsnr. Artikelnr.	Werkstoff	Norm	Masse [kg]
		<small>Schutzvermerk nach DIN 34 beachten Weitergabe sowie Vervielfältigung dieser Unterlage, Verwertung und Mitteilung ihres Inhalts sind nicht gestattet, soweit nicht ausdrücklich zugestanden. Mit der Entgegennahme wird bei Zuwerdung der Schadensersatz anerkannt.</small>		Allgemeintol. DIN ISO 2768-m-S		Werkstück -kanten DIN 6784
		Datum 30.06.2015 Name Kaltseis		Maßstab: 3:20 Format: DIN A2		Werkstoff: x Gew.: 268.93kg
		Gepr. Freig. 08.07.2015 Name Kaltseis		Oberfläche: -		Benennung: Grundgerät kpl. Ke80x64SII 2.0
		AUSTROFLAMM GmbH Austroflamm-Platz 1 A-4631 Krenglbach		Zeichnungsnummer: 360130		Index: a Blatt 1 von 1
a Freigabe 08.07.2015 Kaltseis				Modellname: 360130 Zng_name_M_360130		
Index	Änderung	Datum	Name			

Pos.	Stk.	Benennung	Zeichnungsnr. / Artikelnr.	Werkstoff	Norm	Masse [kg]
1	1	Korpus geschw.	722040-29	x		99.005
2	2	Fuss kpl rechts	771000	-		1.411
3	2	Fuss kpl	769744	-		1.411
4	1	Rauchsammler DM180 kpl.	771085	-		12.377
5	4	Spannpratze	762314-29	1.0038		0.042
6	4	Scheibe o.F. f.M8	718144-92	Stahl	DIN125	0.002
7	4	SK-Mutter M8	718077-92	8	DIN934	0.006
8	1	Verschluss "Strahlgut"	772298	1.0038		0.034
9	38	Tapfite ISR-LKS M5X12	718433-92	Stahl	DIN7500C	0.003
10	1	Seilumlenkung geschw. li.	722028	x		0.543
11	8	Sk-Schraube M6x10	718082-15	8.8 A2	DIN933	0.005
12	2	Seilscheibe kpl.	721033	x		1.058
13	2	Sich.-mutter M8	718623-91	8	DIN980V	0.006
14	6	Distanz 5.1x10x5.5	721486	1.0038		0.002
15	2	Seilscheibenabdeckung	722047-95	1.0038 elo-vz		0.208
16	10	Scheibe o.F. f.M5	718062-92	Stahl	DIN125	0.000
17	6	Sich.-mutter M5	718615-91	8	DIN980V	0.001
18	1	Seilumlenkung geschw. re.	722048	x		0.570
19	1	Schienen li.	722092	1.4301		0.707
20	8	ISR-Senk. M5x8	718624-92	1.0038		0.002
21	1	Schienen re.	722124	1.4301		0.650
22	1	Rahmensperrwinkel li. gepresst	721479-92	x		0.030
23	1	Rahmensperrwinkel re. gepresst	721481-92	x		0.030
24	1	Türrahmenriegel	722059-29	1.0038		0.037
25	2	Puffer-Anschlag geschw.	721473-92	x		0.027
26	3	Scheibe o.F. f.M6	718065-92	Stahl	DIN125	0.001
27	4	Silikon-Metall-Puffer	772099	1.0038		0.036
28	1	Rollenlager kpl. li.	722155	x		1.165
29	1	Rollenlager re. kpl.	722159	x		1.165
30	1	Türlagerahmen flach kpl.	722160	x		4.313
31	8	ISR-ZK-Schr. M5x8	718145-92	8.8	DIN912	0.003
32	2	Seil	722214	1.0038		0.030
33	1	Zentrierplatte	721121-92	1.0038		0.023
34	2	Federring M5	718229-92	HV420-520	DIN127A	0.000
35	2	SK-Schraube M5x16	718152-92	8.8	DIN933	0.004
36	1	Abdeckblech f. Rahmenzentrierung	721193-95	1.0038 elo-vz		0.054
37	2	Anschlag geschw.	722125	x		0.068
38	2	SK-Mutter M12	718339-92	8	DIN934	0.018
39	2	Revisionsdichtung 10x5x801	718438	Textilglas		0.040
40	2	Revisionsdeckel kpl.	722216-29	x		2.892
41	2	Hauptgewicht kpl.	722175	x		9.757
42	8	Tapfite ISR-Senk. M5X12	718515-92	Stahl	DIN7500M	0.002
43	10	K-Scheibe f. M6	718681-92	Stahl	BN732	0.006
44	2	SK-Schraube M6x16	718085-92	8.8	DIN933	0.006
45	2	Revisionsdichtung 10x5x660	718438	Textilglas		0.033
46	2	Revisionsdeckel "klein"	722310	1.0038		0.642
47	9	SK-Schraube M6x12	718083-92	8.8	DIN933	0.005
48	1	Schaltmechanismus kpl.	722264	x		0.221
49	1	Trageblech f. Mechanik	722042-95	1.0038 elo-vz		0.690
50	1	Montagewinkel f. Luftsyst.	722210-29	1.0038		0.018
51	4	SK-Schraube M5x12	718081-92	8.8	DIN933	0.003
52	10	ISK LKS M5x12	718041-92	10.9	ISO7380	0.003
53	7	K-Scheibe f. M5	718484-92	Stahl	BN732	0.003
54	2	P-Scheibe 12x18x0,2	718755-92	Stahl	DIN988	0.000
55	2	Distanz 5.1x12x3.5	722029	1.0038		0.003
56	1	Zwischenzahnrad kpl.	722043	x		0.229
57	3	K-Scheibe f. M5	718214-92	Stahl	DIN9021	0.001
58	1	Zahnkranz	722039-92	1.0038		0.335
59	1	Welle f. Kraftübertragung	722207-92	1.0038		0.023
60	1	Distanz	722231-92	1.0038		0.013
61	1	Abdeckung f. Luftbox	722046-29	1.0038		2.126
62	1	P-Scheibe 10x16x0,2	718575	Stahl	DIN988	0.000
63	1	Luftschieberscheibe 1	722208-92	1.0038		0.387
64	2	ISK LKS M5x8	718561-92	10.9	ISO7380	0.002
65	1	Luftscheibe mit Anschlag	722044-92	1.0038		0.394
66	1	Primörluftklappe	722041-29	1.0038		0.346
67	2	Distanz 5.1x7x4.3	771216	Messing		0.001
68	1	Flachdichtung 8x2x462	710096	1.0038		0.055
69	1	Anschlußflansch geschw.	722037-29	x		1.735
70	1	Abdeckplatte	722032-29	1.0038		0.239
71	1	Flachdichtung 8x2x1690	710096	Textilglas		0.015
72	1	Abdeckung Querkanal vorne	722230-29	1.0038		1.548
73	4	SK-Schraube M5x8	718055-92	8.8	DIN933	0.003
74	1	Flachdichtung 8x2x1870	710096	Textilglas		0.029
75	1	Abdeckung Querkanal mitte kpl.	722232	x		2.996
76	1	Typenschild	940151	Al		0.010
77	2	Dichtblindniet A 4.0x7.9	718745-91	Alu	BN926	0.000
78	2	Keramottaufolge vorne	722237	1.4301		0.389
79	8	Sk-Schraube M6x10	718082-92	8.8	DIN933	0.005
80	2	Keramottaufolge mitte	722236	1.4301		0.874
81	2	Keramottaufolge hinten	722246-95	1.0038		0.486
82	4	Distanz 6.2x8x2,5	722441-92	1.0038		0.000
83	4	Tapfite SKS M6x12	718107-92	Stahl	DIN7500D	0.007
84	1	Garagenfront	722233-95	1.0038 elo-vz		8.204
85	1	Garagenrückwand	722234-95	1.0038 elo-vz		3.948
86	42	ISR LK BI-Schr. m.B. 4,8x13	718696-92	Stahl	DIN968	0.003
87	1	Garagenabdeckung li.	722097-95	1.0038 elo-vz		0.509
88	1	Garagenabdeckung re.	722099-95	1.0038elo vz		0.626
89	1	Garagenseitenabdeckung li.	722098-95	1.0038 elo-vz		0.613
90	1	Garagenseitenabdeckung re.	722113-95	1.0038elo vz		0.702
91	1	Verr-Lagerplatte unten gepresst	721441-48	x		0.058
92	2	ISK-Schr. m.n.K. M5x6	718451-92	10.9	BN1206	0.002
93	2	ISK LKS M5x12	718562-92	10.9	ISO7380	0.003
94	1	Verr-Lagerplatte oben gepresst	721440-92	x		0.050
95	1	Scharnier unten	771237-29	1.0038		0.022
96	2	Gewindeplättchen gebogen	771226-29	1.0038		0.006
97	1	Scharnier oben	771229-29	1.0038		0.018
98	4	ISR Gew.-stift M5x6	718032-92	1.0038	DIN916	0.001
99	2	SK-Mutter M5	718148-92	8	DIN934	0.001
100	4	Transportsicherung	718871-95	1.0038 elo-vz		0.041



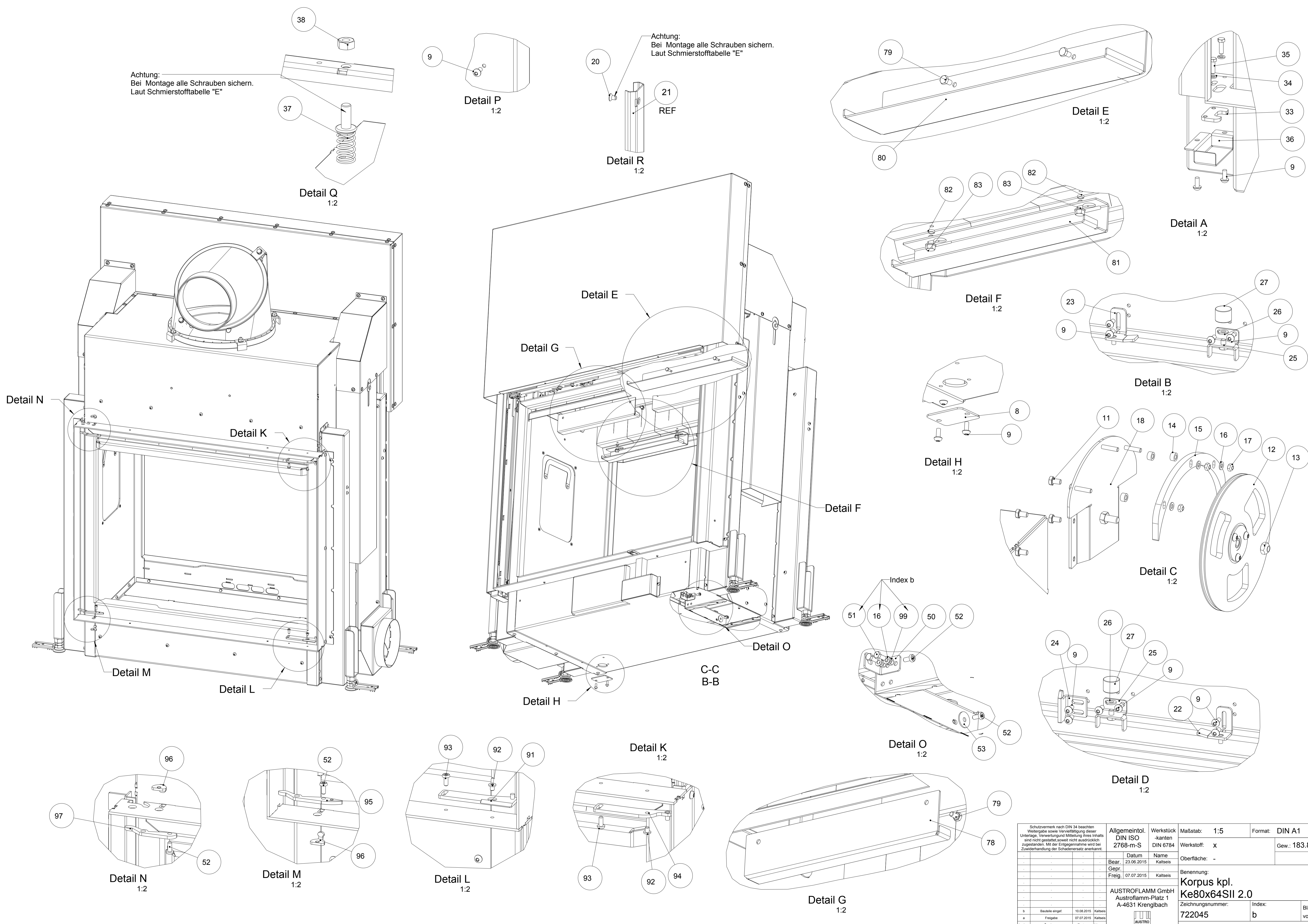
Achtung:
 Alle beweglichen Teile schmieren, laut Schmierstofftabelle "C".
 Alle Schrauben schmieren, laut Schmierstofftabelle "C" ausgenommen Tapfite-Schrauben!!

Nach der Montage muss folgendes gewährleistet sein:
 1.) die Dichtheit der Tür
 2.) die Tür muss 80% von selbst schließen

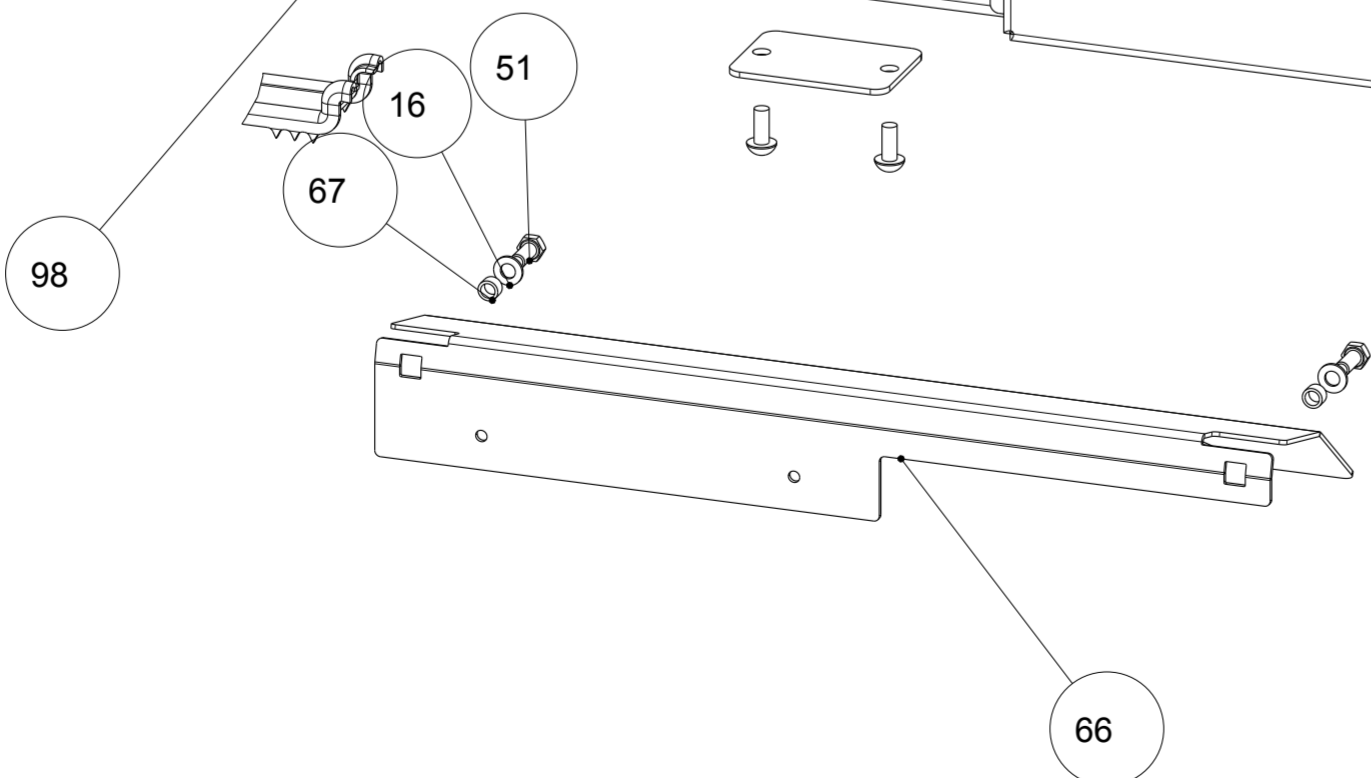
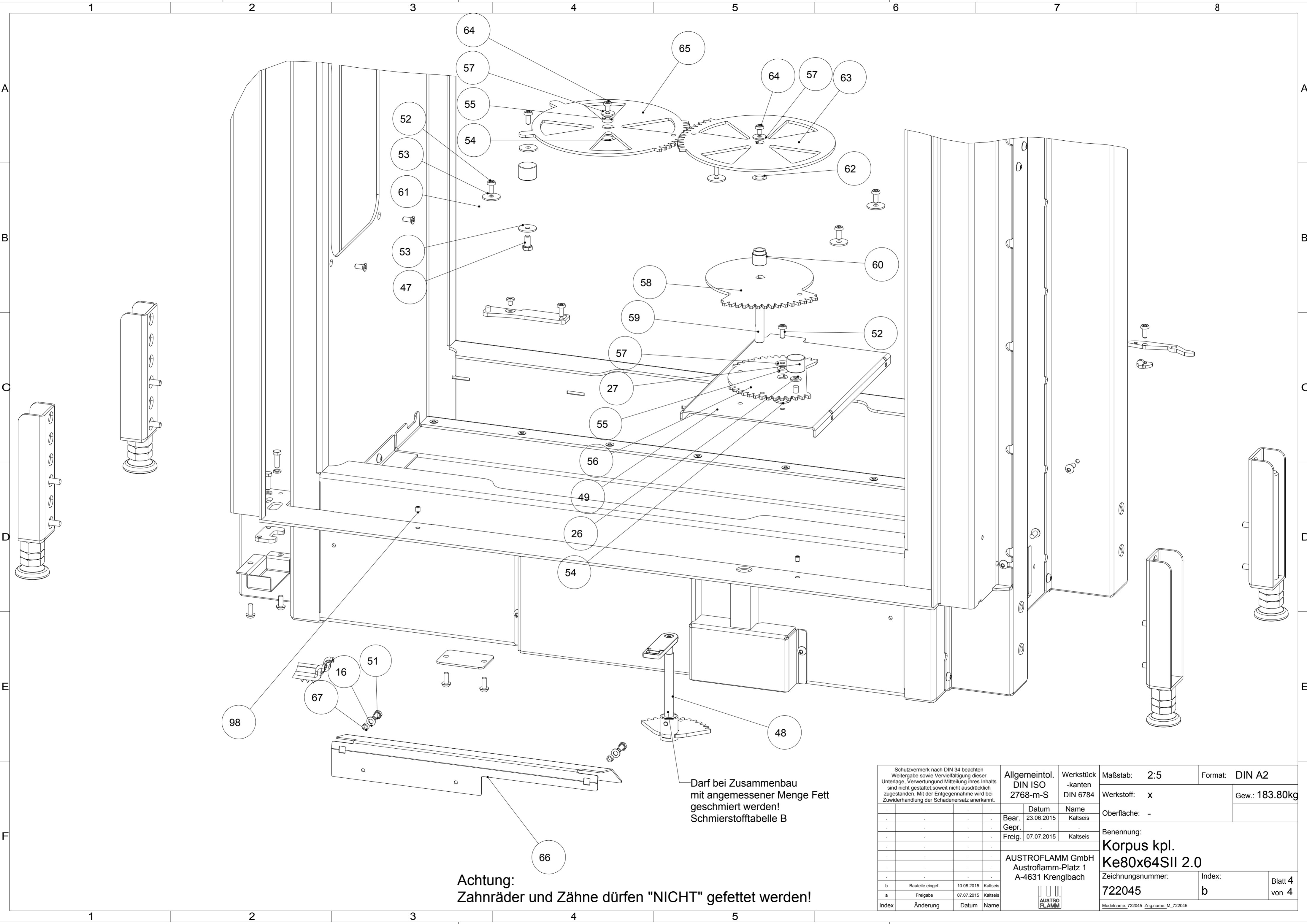
Schutzvermerk nach DIN 34 beachten Weitergabe sowie Vervielfältigung dieser Unterlage, Verwertung und Mitteilung ihres Inhalts sind nicht gestattet, soweit nicht ausdrücklich zugestanden. Mit der Entgegennahme wird bei Zuwerdung der Schadensersatz anerkannt.		Allgemeintol. DIN ISO 2768-m-S	Werkstück -kanten DIN 6784	Maßstab: 3:20 Format: DIN A1
Werkstoff: x Oberfläche: - Gew.: 183.80kg	Datum: 23.06.2015 Name: Kaltseis	Datum: 07.07.2015 Name: Kaltseis	Benennung: Korpus kpl. Ke80x64SII 2.0 Zeichnungsnummer: 722045	Index: b Blatt 1 von 4
b Bauteile eingef. 10.08.2015 Kaltseis a Freigeabe 07.07.2015 Kaltseis Index Änderung Datum Name	AUSTROFLAMM GmbH Austroflamm-Platz 1 A-4631 Krenglbach Modname: 722045 Zsg.name: M_722045			

Achtung:
Bei Montage alle Schrauben sichern.
Laut Schmierstofftabelle "E"

Achtung:
Bei Montage alle Schrauben sichern.
Laut Schmierstofftabelle "E"



Schutzvermerk nach DIN 34 beachten Weitergabe sowie Vervielfältigung dieser Unterlage, Verwertung und Mitteilung ihres Inhalts sind nicht gestattet, soweit nicht ausdrücklich zugelassen. Mit der Entgegennahme wird bei Zuwendung der Schadensersatz anerkannt.		Allgemeintol. DIN ISO 2768-m-S Datum 23.06.2015 Gepr. 07.07.2015 Freig. 07.07.2015	Werkstück -kanten DIN 6784 Name Kaltseis Name Kaltseis	Maßstab: 1:5 Werkstoff: x Oberfläche: -	Format: DIN A1 Gew.: 183.80kg
Benennung: Korpus kpl. Ke80x64SII 2.0 Zeichnungsnummer: 722045		Index: b		Blatt 2 von 4	
AUSTROFLAMM GmbH Austroflam-Platz 1 A-4631 Krenglbach		Index: b		Blatt 2 von 4	



Darf bei Zusammenbau mit angemessener Menge Fett geschmiert werden!
Schmierstofftabelle B

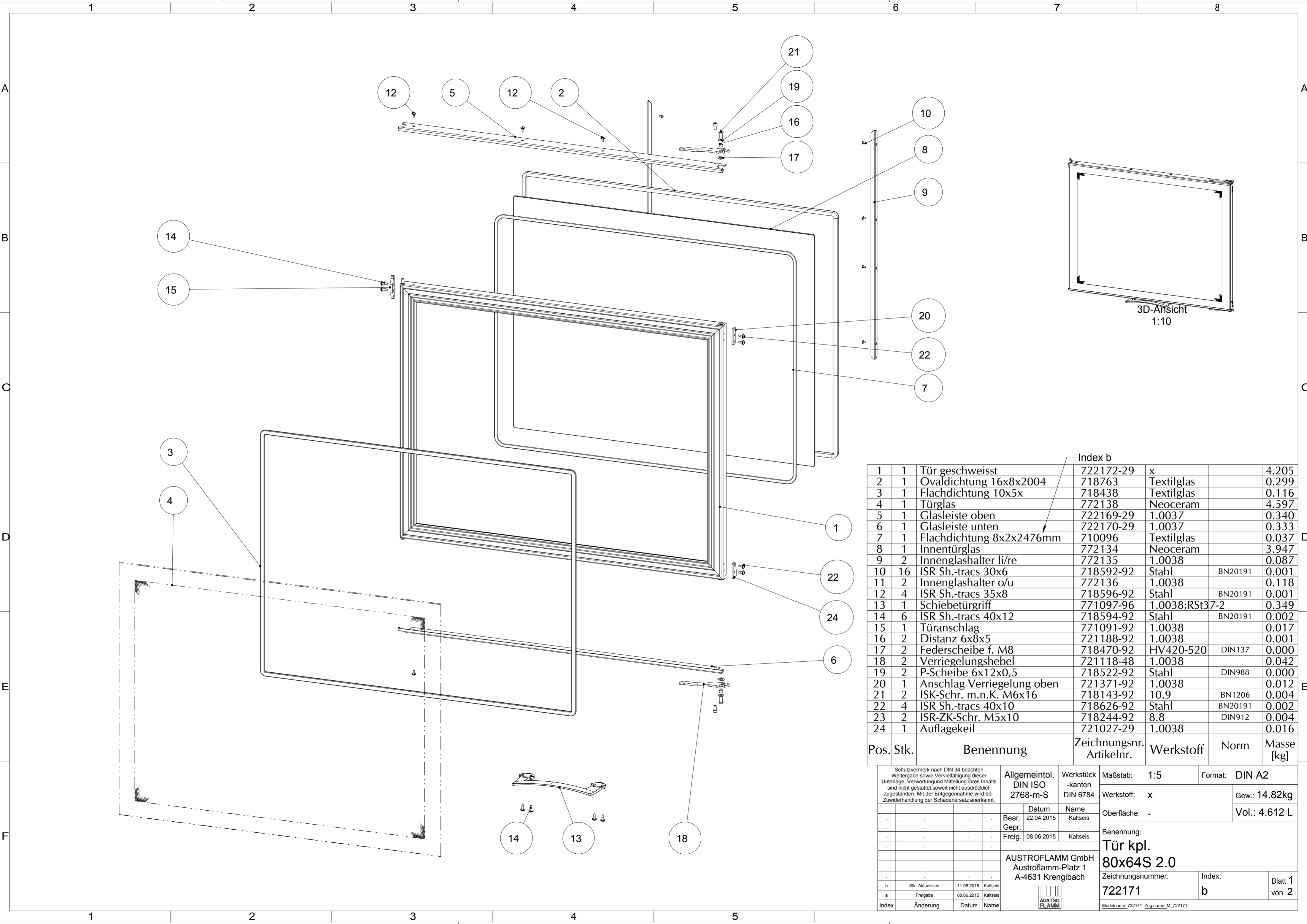
Achtung:
Zahnräder und Zähne dürfen "NICHT" gefettet werden!

Schutzvermerk nach DIN 34 beachten Weitergabe sowie Vervielfältigung dieser Unterlage, Verwertung und Mitteilung ihres Inhalts sind nicht gestattet, soweit nicht ausdrücklich zugestanden. Mit der Entgegennahme wird bei Zuwerdung der Schadensersatz anerkannt.				Allgemeintol. DIN ISO 2768-m-S		Werkstück -kanten DIN 6784		Maßstab: 2:5		Format: DIN A2	
				Bear. 23.06.2015		Name Kaltseis		Werkstoff: x		Gew.: 183.80kg	
				Gepr.				Oberfläche: -			
				Freig. 07.07.2015		Kaltseis		Benennung:			
								Korpus kpl.			
								Ke80x64SII 2.0			
								Zeichnungsnummer:		Index:	
								722045		b	
								Blatt 4		von 4	
Index				Änderung		Datum		Name		Blatt 4	
										von 4	



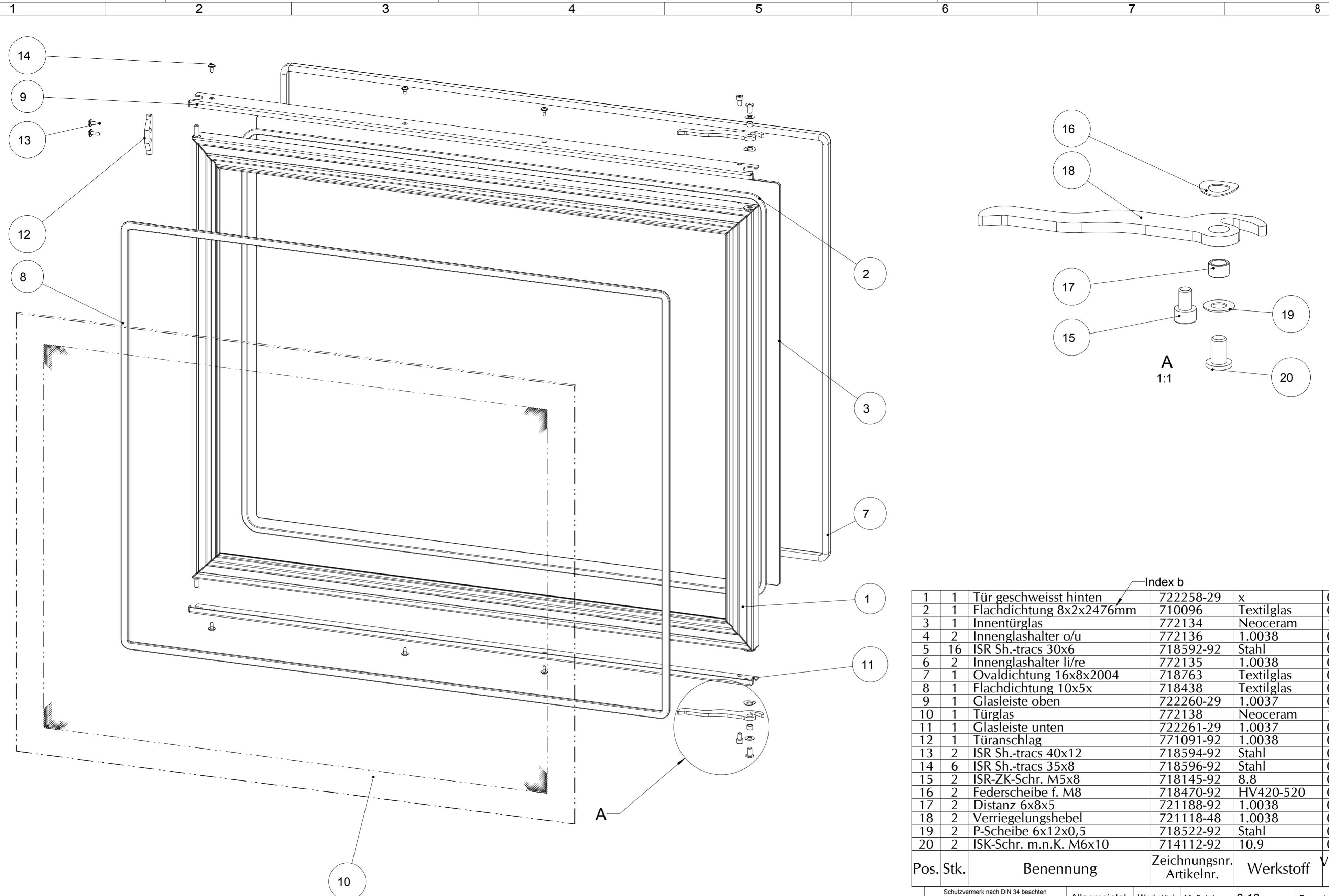
AUSTRORFLAMM GmbH
Austroflamm-Platz 1
A-4631 Krenglbach

Modellname: 722045 Zng.name_M_722045



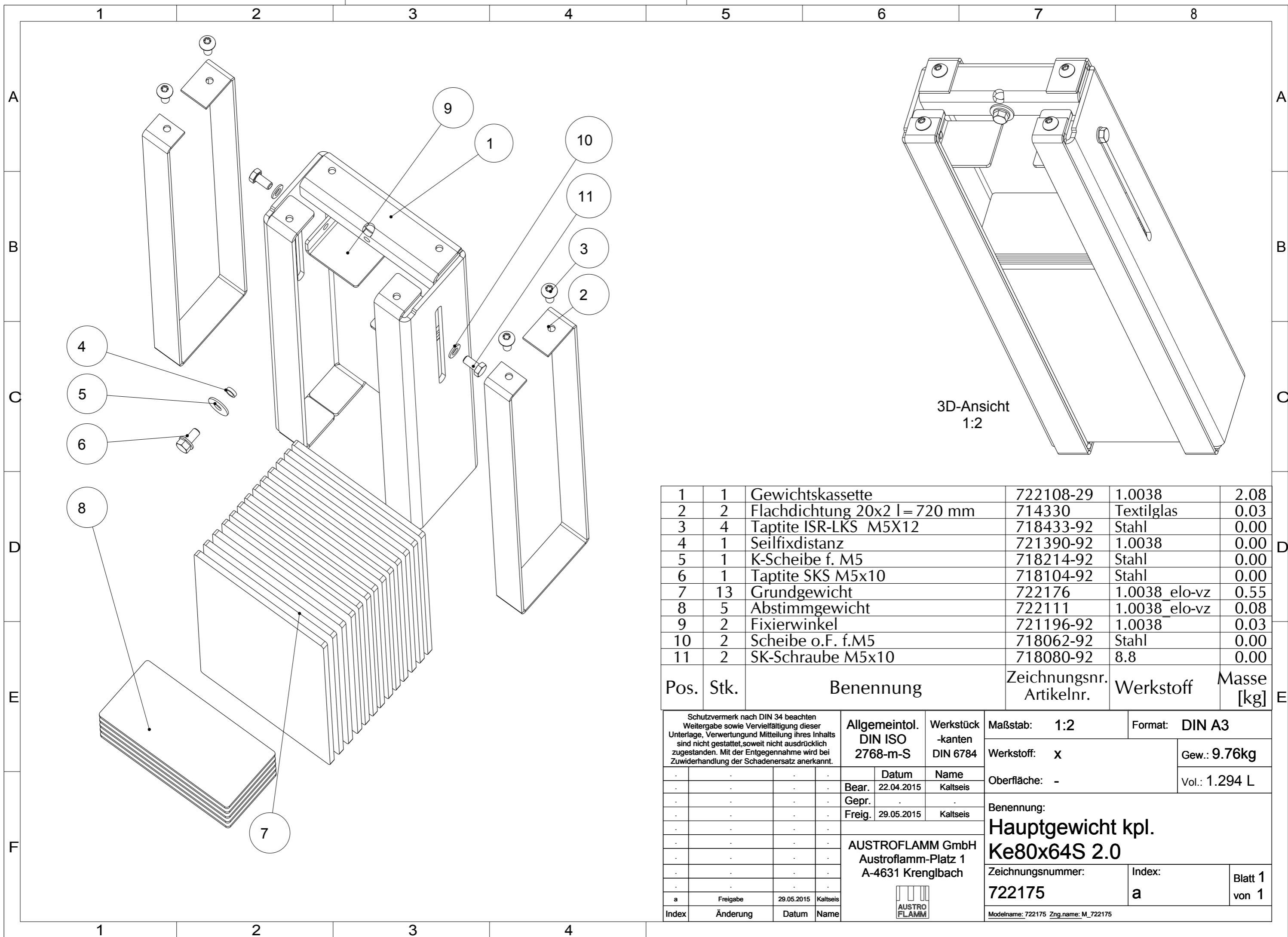
Pos.	Stk.	Benennung	Zeichnungsnr. Artikelnr.	Werkstoff	Norm	Masse [kg]
1	1	Tür geschweisst	722172-29	x		4.205
2	1	Ovaldichtung 16x8x2004	718763	Textilglas		0.299
3	1	Flachdichtung 10x5x	718438	Textilglas		0.116
4	1	Türglas	772138	Neoceram		4.597
5	1	Glasleiste oben	722169-29	1.0037		0.340
6	1	Glasleiste unten	722170-29	1.0037		0.333
7	1	Flachdichtung 8x2x2476mm	710096	Textilglas		0.037
8	1	Innentürglas	772134	Neoceram		3.947
9	2	Innenglashalter li/re	772135	1.0038		0.087
10	16	ISR Sh.-tracs 30x6	718592-92	Stahl	BN20191	0.001
11	2	Innenglashalter o/u	772136	1.0038		0.118
12	4	ISR Sh.-tracs 35x8	718596-92	Stahl	BN20191	0.001
13	1	Schiebetürgriff	771097-96	1.0038;RSt37-2		0.349
14	6	ISR Sh.-tracs 40x12	718594-92	Stahl	BN20191	0.002
15	1	Türanschlag	771091-92	1.0038		0.017
16	2	Distanz 6x8x5	721188-92	1.0038		0.001
17	2	Federscheibe f. M8	718470-92	HV420-520	DIN137	0.000
18	2	Verriegelungshebel	721118-48	1.0038		0.042
19	2	P-Scheibe 6x12x0,5	718522-92	Stahl	DIN988	0.000
20	1	Anschlag Verriegelung oben	721371-92	1.0038		0.012
21	2	ISK-Schr. m.n.K. M6x16	718143-92	10.9	BN1206	0.004
22	4	ISR Sh.-tracs 40x10	718626-92	Stahl	BN20191	0.002
23	2	ISR-ZK-Schr. M5x10	718244-92	8.8	DIN912	0.004
24	1	Auflagekeil	721027-29	1.0038		0.016

Schutzvermerk nach DIN 34 beachten Weitergabe sowie Vervielfältigung dieser Unterlage, Verwertung und Mitteilung ihres Inhalts sind nicht gestattet, soweit nicht ausdrücklich zugestanden. Mit der Entgegennahme wird bei Zuwerdung der Schadensersatz anerkannt.		Allgemeintol. DIN ISO 2768-m-S	Werkstück -kanten DIN 6784	Maßstab: 1:5	Format: DIN A2
Bear.	Datum	Name	Werkstoff: x	Gew.: 14.82kg	
Gepr.	22.04.2015	Kaltseis	Oberfläche: -	Vol.: 4.612 L	
Freig.	08.06.2015	Kaltseis	Benennung: Tür kpl. 80x64S 2.0		
AUSTROFLAMM GmbH Austroflamm-Platz 1 A-4631 Krenglbach			Zeichnungsnummer: 722171	Index: b	Blatt 1 von 2
b	Stk.-Aktualisiert	11.08.2015	AUSTROFLAMM		
a	Freigabe	08.06.2015	Modelname: 722171 Zng_name_M_722171		
Index	Änderung	Datum	Name		



Pos.	Stk.	Benennung	Zeichnungsnr. Artikelnr.	Werkstoff	Volumen [dm³]	Masse [kg]
1	1	Tür geschweisst hinten	722258-29	x	0.536	4.210
2	1	Flachdichtung 8x2x2476mm	710096	Textilglas	0.037	0.037
3	1	Innentürglas	772134	Neoceram	1.579	3.947
4	2	Innenglashalter o/u	772136	1.0038	0.015	0.118
5	16	ISR Sh.-tracs 30x6	718592-92	Stahl	0.000	0.001
6	2	Innenglashalter li/re	772135	1.0038	0.011	0.087
7	1	Ovaldichtung 16x8x2004	718763	Textilglas	0.299	0.299
8	1	Flachdichtung 10x5x	718438	Textilglas	0.116	0.116
9	1	Glasleiste oben	722260-29	1.0037	0.043	0.000
10	1	Türglas	772138	Neoceram	1.839	4.597
11	1	Glasleiste unten	722261-29	1.0037	0.043	0.000
12	1	Türanschlag	771091-92	1.0038	0.002	0.017
13	2	ISR Sh.-tracs 40x12	718594-92	Stahl	0.000	0.002
14	6	ISR Sh.-tracs 35x8	718596-92	Stahl	0.000	0.001
15	2	ISR-ZK-Schr. M5x8	718145-92	8.8	0.000	0.003
16	2	Federscheibe f. M8	718470-92	HV420-520	0.000	0.000
17	2	Distanz 6x8x5	721188-92	1.0038	0.000	0.001
18	2	Verriegelungshebel	721118-48	1.0038	0.005	0.042
19	2	P-Scheibe 6x12x0,5	718522-92	Stahl	0.000	0.000
20	2	ISK-Schr. m.n.K. M6x10	714112-92	10.9	0.000	0.003

Pos.	Stk.	Benennung	Zeichnungsnr. Artikelnr.	Werkstoff	Volumen [dm³]	Masse [kg]
		Schutzvermerk nach DIN 34 beachten Weitergabe sowie Vervielfältigung dieser Unterlage, Verwertung und Mitteilung ihres Inhalts sind nicht gestattet, soweit nicht ausdrücklich zugestanden. Mit der Entgegennahme wird bei Zuwerdung der Schadensersatz anerkannt.				
		Allgemeintol. DIN ISO 2768-m-S	Werkstück -kanten DIN 6784	Maßstab: 3:10	Format: DIN A2	
		Bear. 30.06.2015	Name Kaltseis	Werkstoff: x	Gew.: 13.76kg	
		Gepr.		Oberfläche: -		
		Freig. 30.06.2015	Kaltseis	Benennung: Tür hinten kpl. Ke80x64SII 2.0		
		AUSTROFLAMM GmbH Austroflamm-Platz 1 A-4631 Krenglbach		Zeichnungsnummer: 722259	Index: b	Blatt 1 von 1
		Index Änderung Datum Name		Modelname: 722259 Zng.name: M_722259		



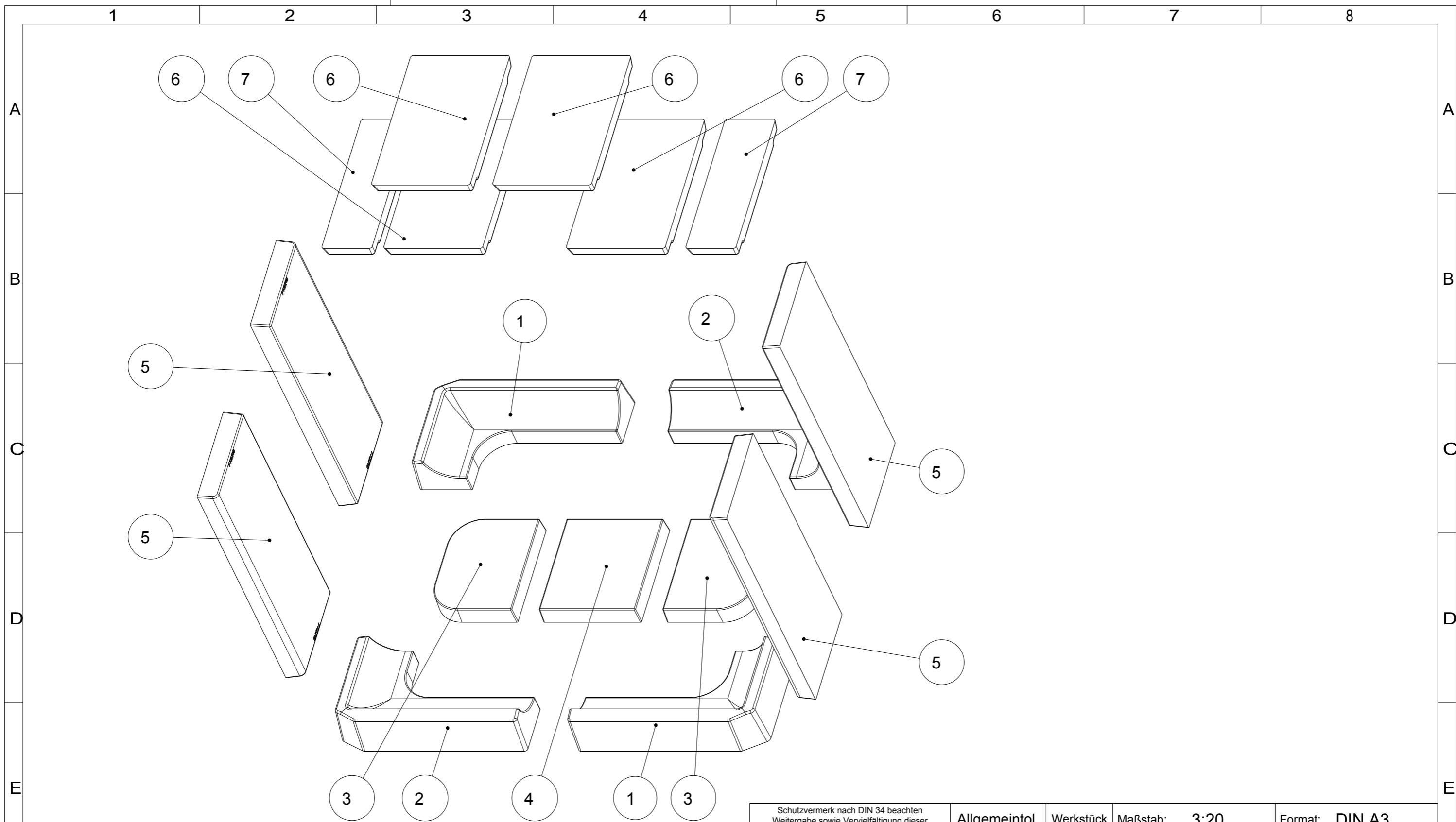
3D-Ansicht
1:2

1	1	Gewichtskassette	722108-29	1.0038	2.08
2	2	Flachdichtung 20x2 l=720 mm	714330	Textilglas	0.03
3	4	Taptite ISR-LKS M5X12	718433-92	Stahl	0.00
4	1	Seilfixdistanz	721390-92	1.0038	0.00
5	1	K-Scheibe f. M5	718214-92	Stahl	0.00
6	1	Taptite SKS M5x10	718104-92	Stahl	0.00
7	13	Grundgewicht	722176	1.0038_elo-vz	0.55
8	5	Abstimmgewicht	722111	1.0038_elo-vz	0.08
9	2	Fixierwinkel	721196-92	1.0038	0.03
10	2	Scheibe o.F. f.M5	718062-92	Stahl	0.00
11	2	SK-Schraube M5x10	718080-92	8.8	0.00

Pos.	Stk.	Benennung	Zeichnungsnr. Artikelnr.	Werkstoff	Masse [kg]
------	------	-----------	--------------------------	-----------	------------

Schutzvermerk nach DIN 34 beachten Weitergabe sowie Vervielfältigung dieser Unterlage, Verwertung und Mitteilung ihres Inhalts sind nicht gestattet, soweit nicht ausdrücklich zugestanden. Mit der Entgegennahme wird bei Zuwiderhandlung der Schadenersatz anerkannt.				Allgemeintol. DIN ISO 2768-m-S		Werkstück -kanten DIN 6784		Maßstab: 1:2		Format: DIN A3	
				Datum Name		Werkstoff: x		Gew.: 9.76kg			
Bear. 22.04.2015		Kaltseis		Oberfläche: -		Vol.: 1.294 L					
Gepr.		Kaltseis		Benennung: Hauptgewicht kpl. Ke80x64S 2.0							
Freig. 29.05.2015		Kaltseis									
AUSTROFLAMM GmbH Austroflamm-Platz 1 A-4631 Krenglbach				Zeichnungsnummer: 722175		Index: a		Blatt 1 von 1			
a Freigabe 29.05.2015 Kaltseis				Modelname: 722175 Zng.name: M_722175							
Index	Änderung	Datum	Name								





Pos.	Stk.	Benennung	Zeichnungsnr. Artikelnr.	Werkstoff	Volumen [dm ³]	Masse [kg]
1	2	Keramott 1 unten	772212	Keralith(KK)	2.563	3.844
2	2	Keramott 2 unten	772214	Keralith(KK)	2.563	3.844
3	2	Keramott Mittelstein 2	715922	Keralith(KM)	1.194	1.851
4	1	Keramott Mittelstein 1	772216	Keralith(KM)	1.419	2.199
5	4	Keramott seitlich	772218	Keralith(KK)	3.914	5.871
6	4	Keramott Umlenkung (195)	715880	Keramott(KL)	1.759	1.724
7	2	Keramott Umlenkung (99)	772018	Keramott(KL)	0.874	0.857

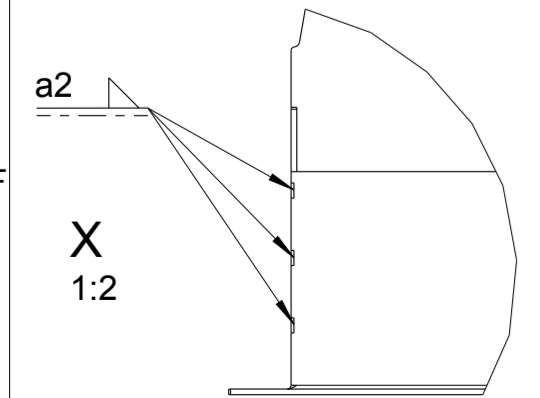
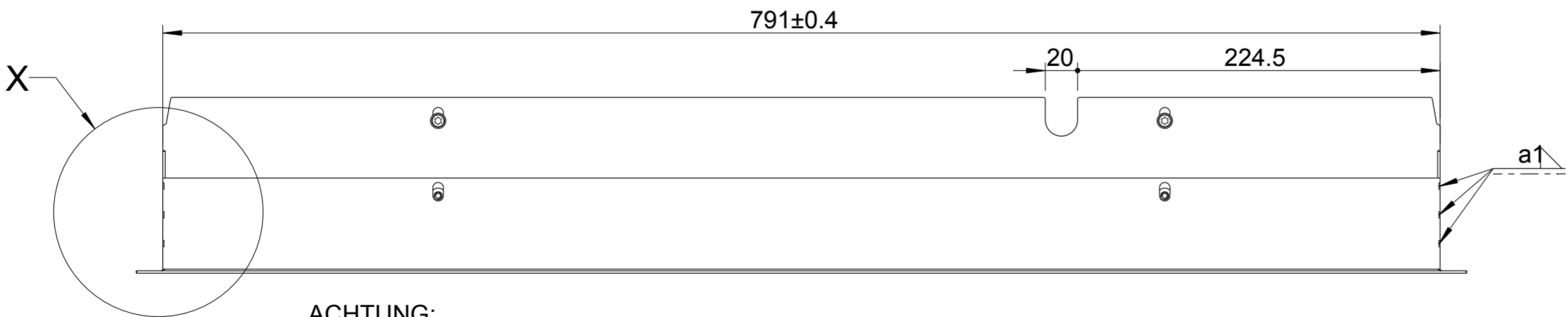
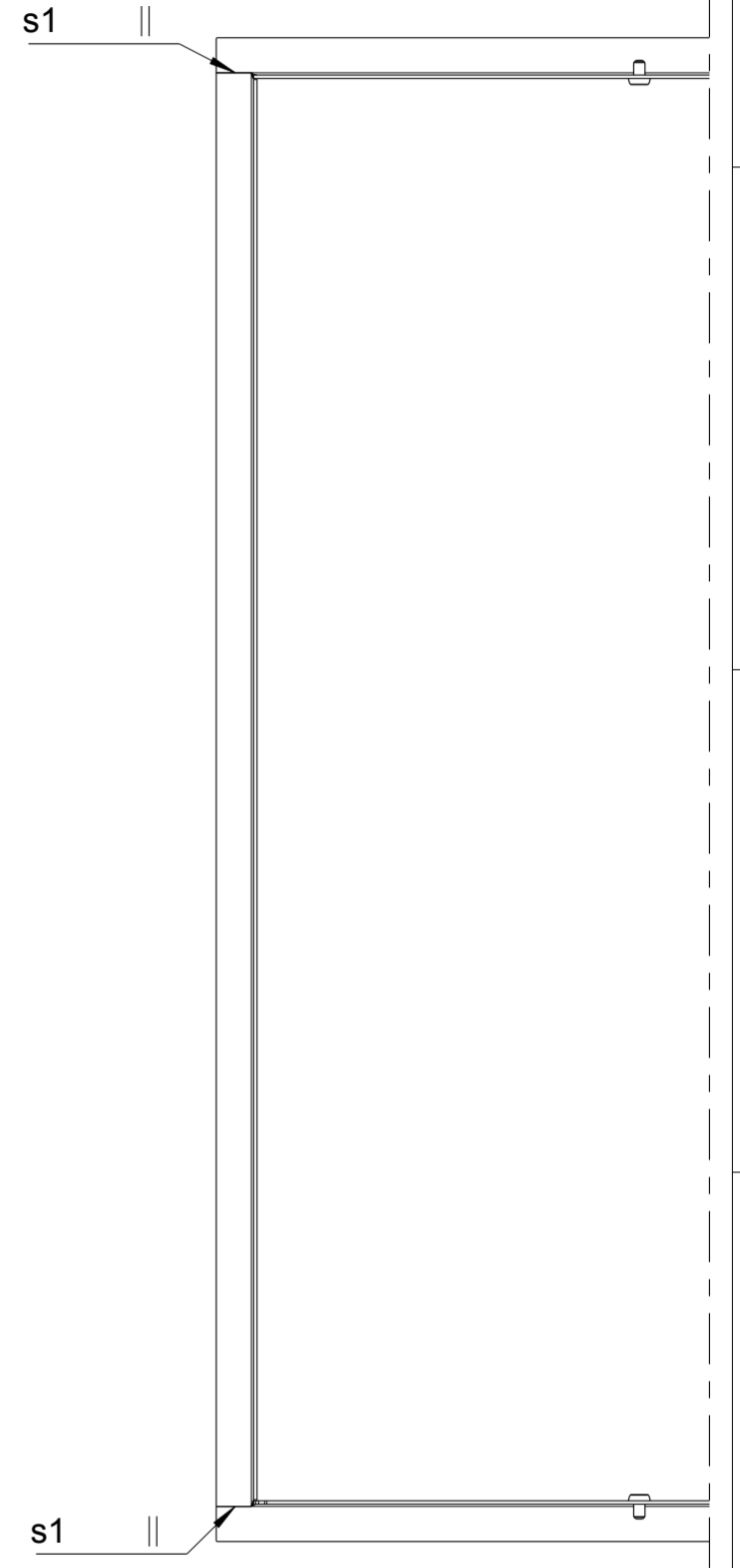
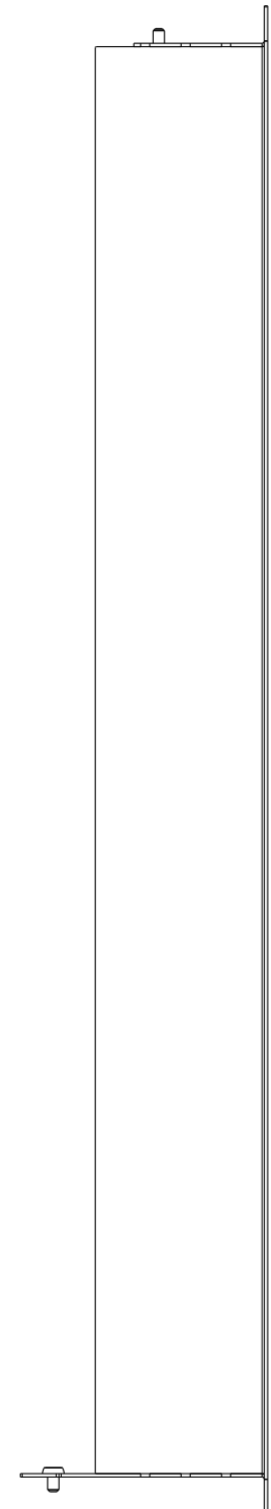
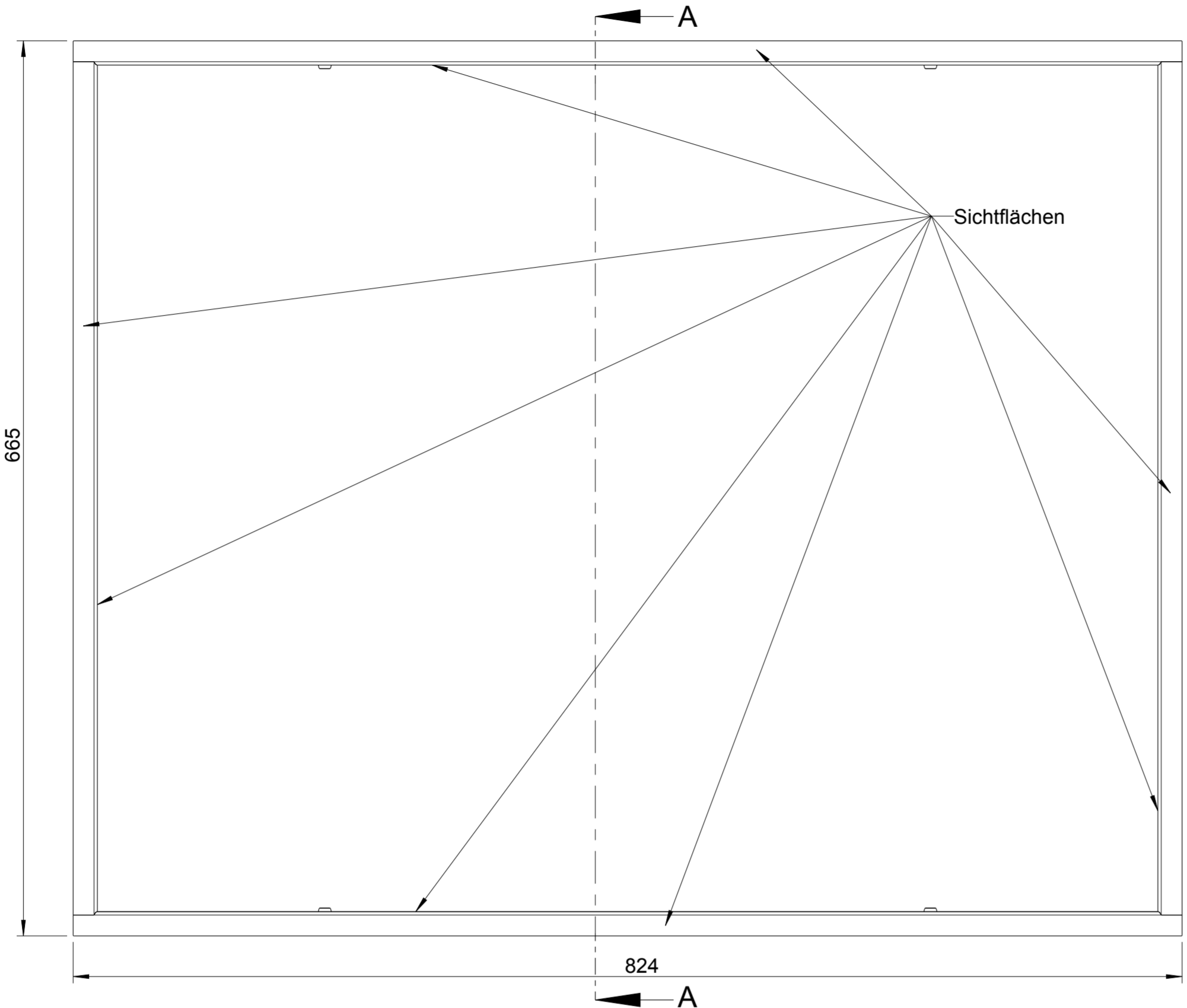
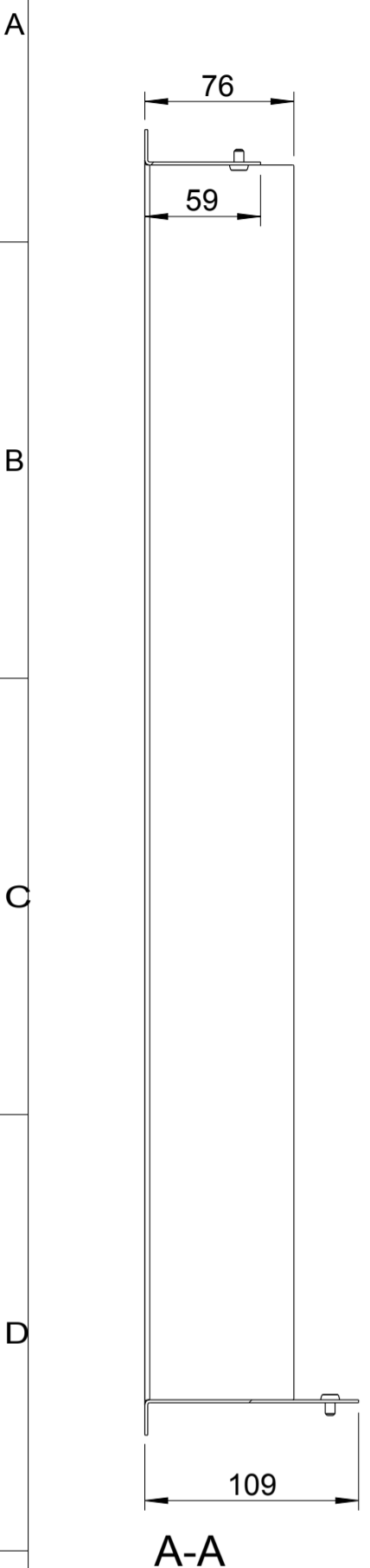
Schutzvermerk nach DIN 34 beachten
Weitergabe sowie Vervielfältigung dieser Unterlage, Verwertung und Mitteilung ihres Inhalts sind nicht gestattet, soweit nicht ausdrücklich zugestanden. Mit der Entgegennahme wird bei Zuwiderhandlung der Schadenersatz anerkannt.

Index	Änderung	Datum	Name
f	Mat. bei 772214 korrigiert	12.08.2015	Kaltseis
e	Mat. u. Zeichnung korrigiert	08.07.2015	Kaltseis
d	opt. leicht -> KSL	10.11.2010	Mayr
c	Freigabe	14.10.2010	Mayr
b	Volumenstückliste eingef.	01.09.2010	Kurzmann
a	Überarbeitung	17.08.2010	Kurzmann

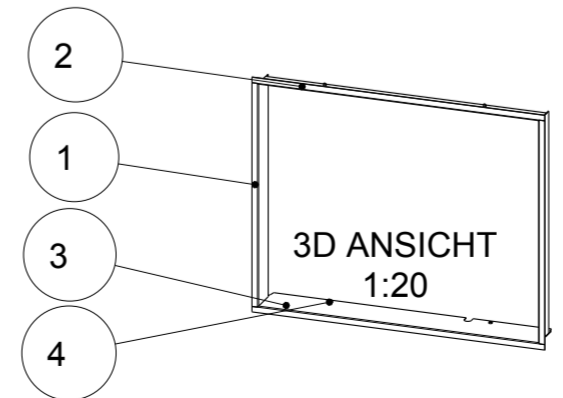
Allgemeintol. DIN ISO 2768-m-S		Werkstück -kanten DIN 6784	
Bear.	12.07.2010	Kurzmann	
Gepr.			
Freig.	14.10.2010	Mayr	
AUSTROFLAMM GmbH Austroflamm-Platz 1 A-4631 Krenglbach			

Maßstab: 3:20	Format: DIN A3
Werkstoff: -	Gew.: 53.37kg
Oberfläche: -	Vol.: 38.502 L
Benennung: Keramott kpl 80x64SII	
Zeichnungsnummer: 772210	Index: f
Blatt 1 von 1	
Modellname: 772210 Zng.name: MI_772210	

1	2	3	4	5	6	7	8
Variantenname	771281	771282	771283	ISO7380_M5X8_SW_VZ	OBERFLAECHE	ZEICHNUNGSNUMMER	
361048_29	772247_29	772249_29	772248_29	ISO7380_M5X8_SW_VZ	lackiert	361048-29	
361048_18	772247_18	772249_18	772248_18	ISO7380_M5X8_A2	geschliffen K220	361048-18	



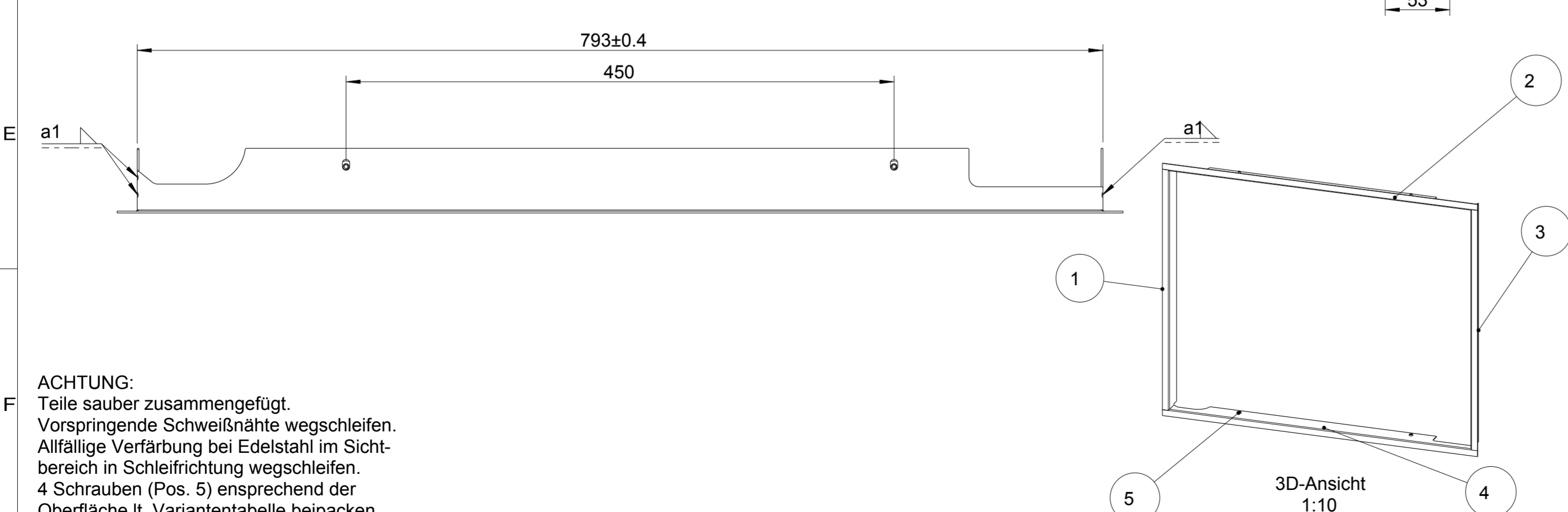
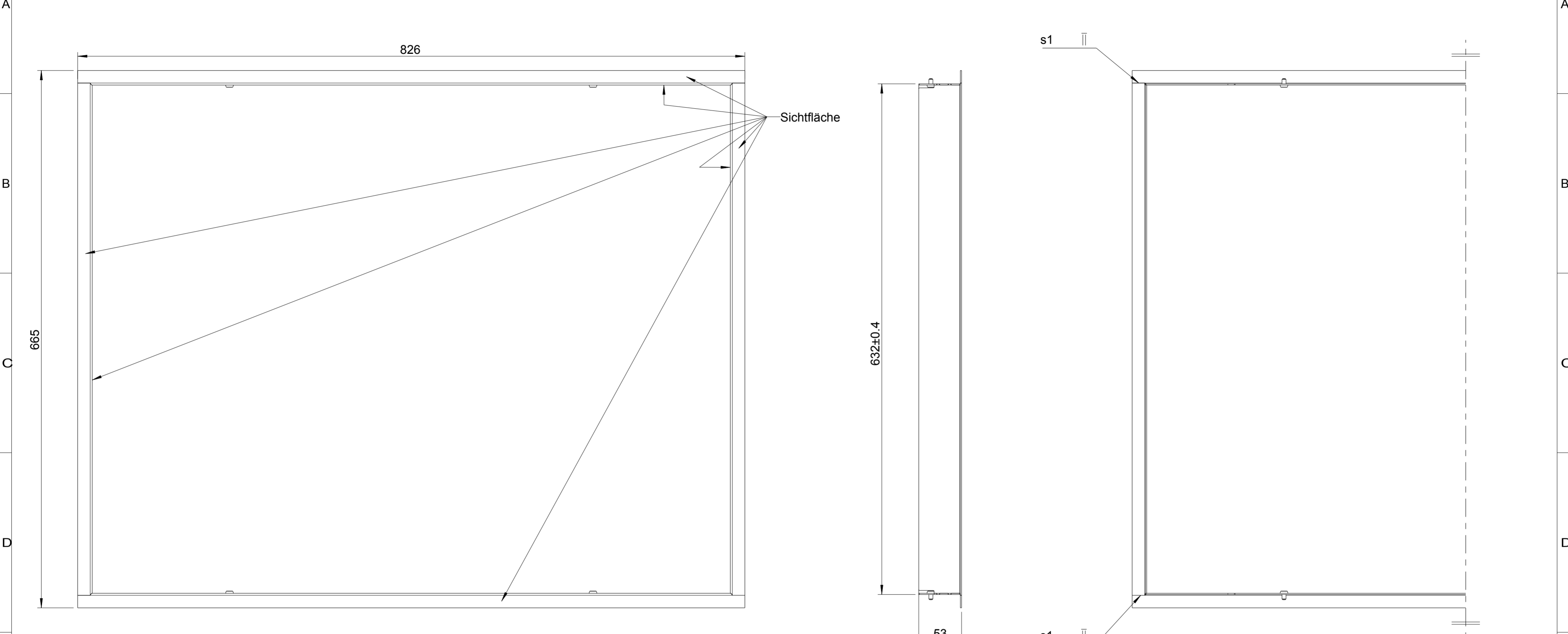
ACHTUNG:
 Teile sauber zusammengefügt.
 Vorspringende Schweißnähte wegschleifen.
 Allfällige Verfärbung bei Edelstahl im Sichtbereich in Schleifrichtung wegschleifen.
 4 Schrauben (Pos. 4) entsprechend der Oberfläche lt. Variantentabelle beipacken.



1	2	Designrahmen links/rechts	772249-xx	1.0038	0.68
2	1	Designrahmen oben	772247-xx	1.0038	0.70
3	1	Designrahmen unten	772248-xx	1.0038	1.16
4	4	ISK LKS M5x8	718561-92	10.9	0.00
Pos.	Stk.	Benennung	Zeichnungsnr. Artikelnr.	Werkstoff	Masse [kg]

Schutzvermerk nach DIN 34 beachten Weitergabe sowie Vervielfältigung dieser Unterlage, Verwertung und Mitteilung ihres Inhalts sind nicht gestattet, soweit nicht ausdrücklich zugestanden. Mit der Entgegennahme wird bei Zuwerdung der Schadenersatz anerkannt.		Allgemeintol. DIN ISO 2768-m-S	Werkstück -kanten DIN 6784	Maßstab: 3:10	Format: DIN A2
Bear.	28.07.2010	Datum	Name	Werkstoff: lt. Tabelle	
Gepr.			Kurzmann	Gew.: 3.23kg	
Freig.	20.04.2011		Kurzmann	Oberfläche: lt. Tabelle	
Benennung:			Designrahmen kpl.		
AUSTROFLAMM GmbH			80x64		
Austroflamm-Platz 1			Zeichnungsnummer: 361048-xx		
A-4631 Krenglbach			Index: d		Blatt 1 von 1
Index	Änderung	Datum	Name	Modelname: 361048 Zng_name_M_361048	

1	2	3	4	5	6	7	8
Modellname: Designrahmen kpl. Klapptür							
Variantenname	772250	772251	772252	772253	ISO7380_M5X8_SW_VZ	OBERFLAECHE	ZEICHNUNGSNUMMER
361049_29	772250_29	772251_29	772252_29	772253_29	ISO7380_M5X8_SW_VZ	lackiert	361049-29
361049_18	772250_18	772251_18	772252_18	772253_18	ISO7380_M5X8_A2	geschliffen K220	361049-18

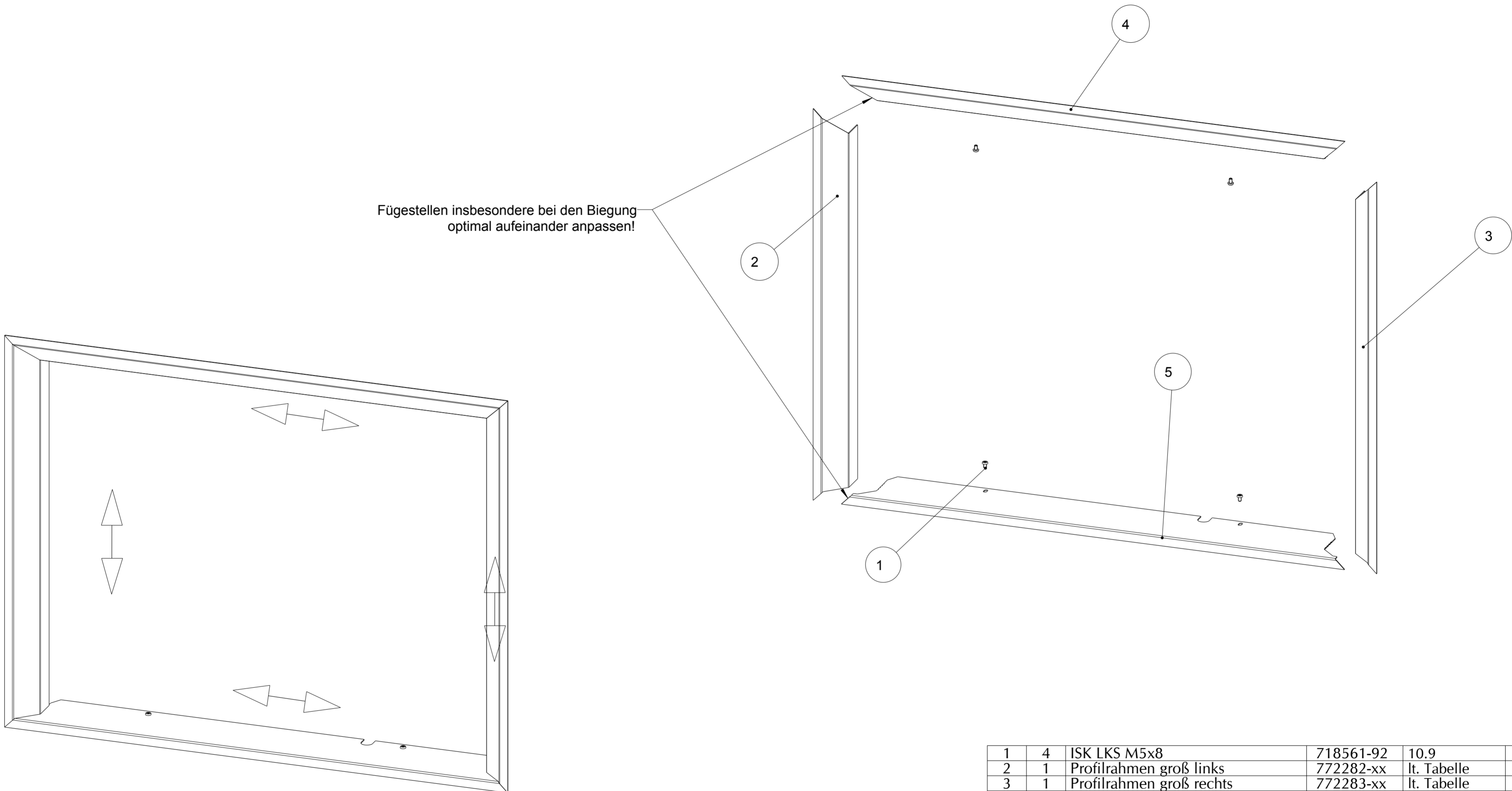


ACHTUNG:
 Teile sauber zusammengefügt.
 Vorspringende Schweißnähte wegschleifen.
 Allfällige Verfärbung bei Edelstahl im Sichtbereich in Schleifrichtung wegschleifen.
 4 Schrauben (Pos. 5) entsprechend der Oberfläche lt. Variantentabelle beipacken.

1	1	Designrahmen links	772252-xx	lt. Tabelle	0.40	
2	1	Designrahmen oben	772250-xx	lt. Tabelle	0.50	
3	1	Designrahmen rechts	772253-xx	lt. Tabelle	0.40	
4	1	Designrahmen unten	772251-xx	lt. Tabelle	0.50	
5	4	ISK LKS M5x8	718561-92	10.9	0.00	
Pos.	Stk.	Benennung	Zeichnungsnr. Artikelnr.	Werkstoff	Masse [kg]	
Schutzvermerk nach DIN 34 beachten Weitergabe sowie Vervielfältigung dieser Unterlage, Verwertung und Mitteilung ihres Inhalts sind nicht gestattet, soweit nicht ausdrücklich zugestanden. Mit der Entgegennahme wird bei Zuwerdung der Schadensersatz anerkannt.		Allgemeintol. DIN ISO 2768-m-S	Werkstück -kanten DIN 6784	Maßstab: 1:10	Format: DIN A2	
		Datum	Name	Werkstoff: -		
		Bear. 29.07.2010	Kurzmann	Gew.: 2.19kg		
		Gepr.		Oberfläche: lt. Tabelle		
		Freig. 20.04.2011	Kurzmann	Benennung: Designrahmen kpl. Klapptür		
		AUSTROFLAMM GmbH Austroflamm-Platz 1 A-4631 Krenglbach		80x64SII		
				Zeichnungsnummer:	Index:	
				361049-xx	a	
				Blatt 1 von 1		
Index	Änderung	Datum	Name	Modellname: 361049 Zng.name_M_361049		



1	2	3	4	5	6	7	8	
Modellname: 361057								
Variantenname	772280	772281	772282	772283	ISO7380_M5X8_SW_VZ	OBERFLAECHE	WERKSTOFF	ZEICHNUNGSNUMMER
361057_18	772280_18	772281_18	772282_18	772283_18	ISO7380_M5X8_A2	K220 geschliffen	1.4301	361057-18
361057_29	772280_29	772281_29	772282_29	772283_29	ISO7380_M5X8_SW_VZ	lackiert	1.0038	361057-29



Fügestellen insbesondere bei den Biegung optimal aufeinander anpassen!

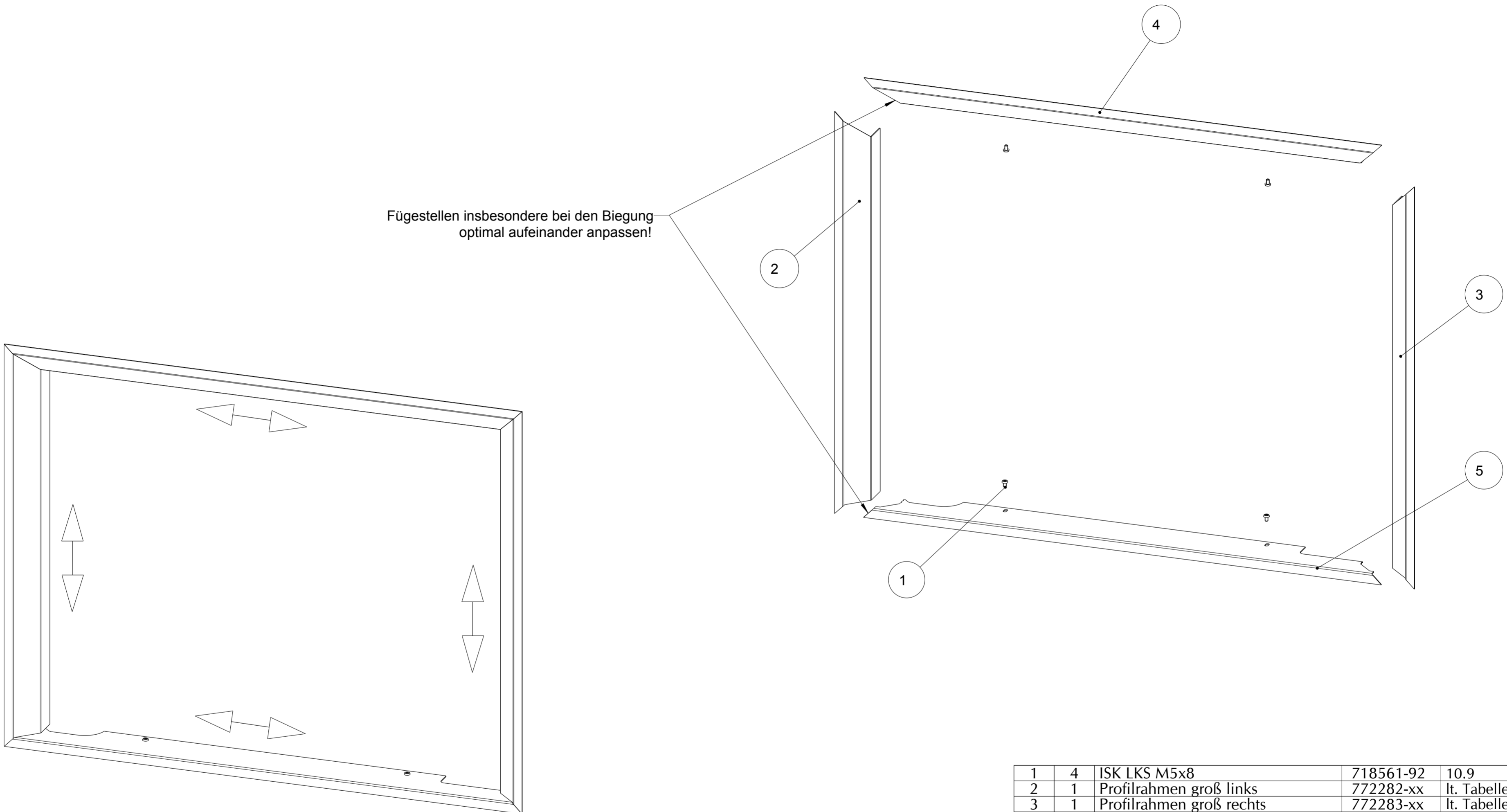
Sichtflächen bei Variante Edelstahl geschliffen und sauber gereinigt. Kanten gratfrei! (Ohne Schutzfolie ausliefern)

1	4	ISK LKS M5x8	718561-92	10.9	0.00
2	1	Profilrahmen groß links	772282-xx	lt. Tabelle	0.81
3	1	Profilrahmen groß rechts	772283-xx	lt. Tabelle	0.81
4	1	Profilrahmen oben	772280-xx	1.0038	0.85
5	1	Profilrahmen unten	772281-xx	1.0038	1.18

Pos.	Stk.	Benennung	Zeichnungsnr. ArtikeInr.	Werkstoff	Masse [kg]
Schutzvermerk nach DIN 34 beachten Weitergabe sowie Vervielfältigung dieser Unterlage, Verwertung und Mitteilung ihres Inhalts sind nicht gestattet, soweit nicht ausdrücklich zugestanden. Mit der Entgegennahme wird bei Zuwiderhandlung der Schadenersatz anerkannt.		Allgemeintol. DIN ISO 2768-m-S	Werkstück -kanten DIN 6784	Maßstab: 1:5	Format: DIN A2
-		Datum	Name	Werkstoff: lt. Tabelle	Gew.: 3.66kg
-		Bear. 22.12.2010	Kurzmann	Oberfläche: lt. Tabelle	
-		Gepr.		Benennung: Profilrahmen "Schieb" kpl. x64	
-		Freig. 20.04.2011	Kurzmann	Zeichnungsnummer: 361057-xx	
-		AUSTROFLAMM GmbH Austroflamm-Platz 1 A-4631 Krenglbach		Index: a	Blatt 1 von 2
a	div. Anpassungen / Freigabe	20.04.2011	Kurzmann	Modellname: 361057 Zng.name: M_361057	
Index	Änderung	Datum	Name		



1	2	3	4	5	6	7	8	
Modellname: Profilrahmen "Schieb" kpl.								
Variantenname	772280	772281	772282	772283	ISO7380_M5X8_SW_VZ	OBERFLAECHE	WERKSTOFF	ZEICHNUNGSNUMMER
361058_18	772288	772289	772282_18	772283_18	ISO7380_M5X8_A2	K220 geschliffen	1.4301	361058-18
361058_29	772288	772289	772282_29	772283_29	ISO7380_M5X8_SW_VZ	lackiert	1.0038	361058-29



Fügestellen insbesondere bei den Biegung optimal aufeinander anpassen!

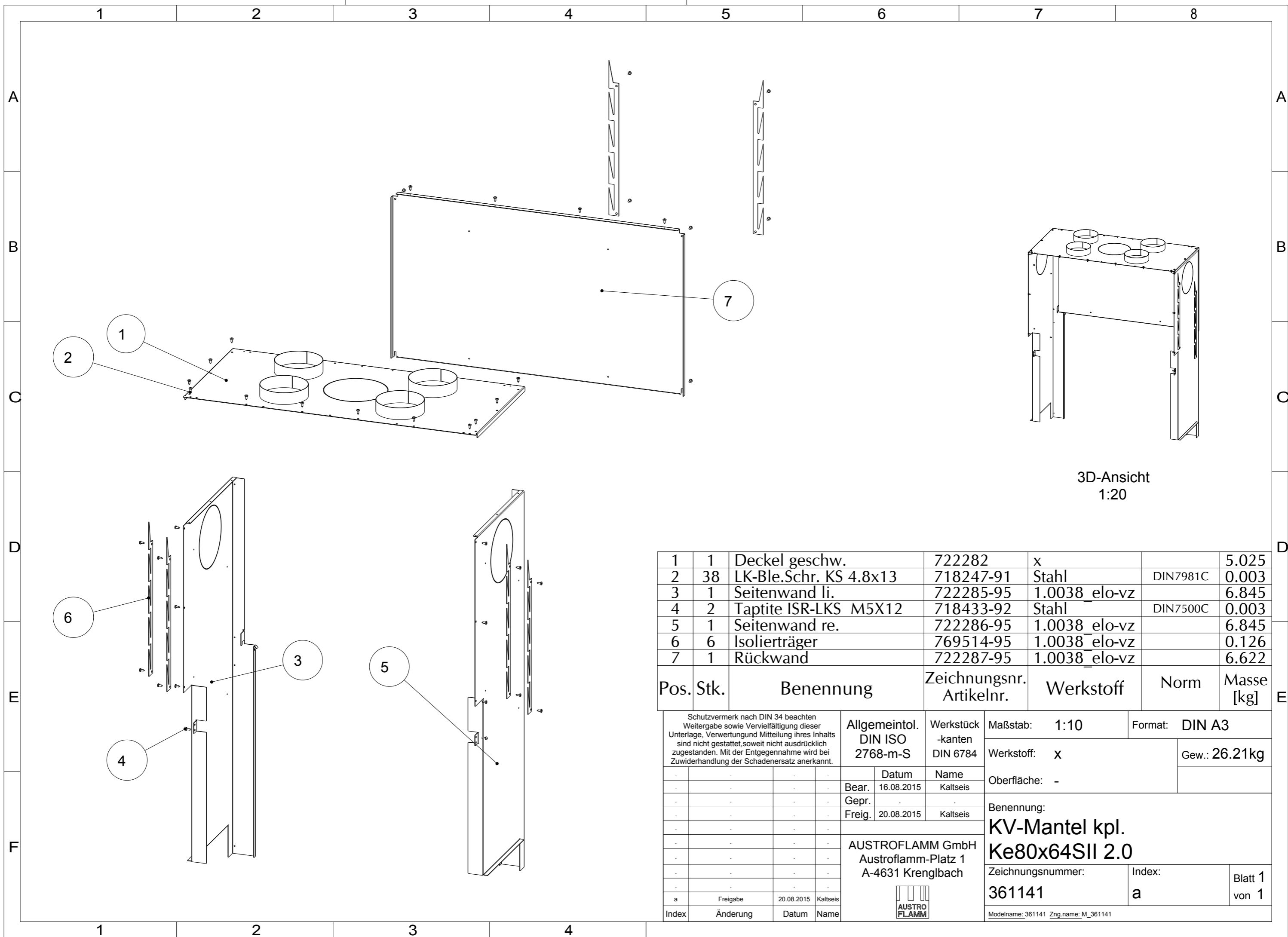
Sichtflächen bei Variante Edelstahl geschliffen und sauber gereinigt. Kanten gratfrei! (Ohne Schutzfolie ausliefern)

1	4	ISK LKS M5x8	718561-92	10.9	0.00
2	1	Profilrahmen groß links	772282-xx	lt. Tabelle	0.81
3	1	Profilrahmen groß rechts	772283-xx	lt. Tabelle	0.81
4	1	Profilrahmen oben "Klappseite"	772288-xx	1.0038	0.96
5	1	Profilrahmen unten "Klappseite"	772289-xx	1.0038	0.83

Pos.	Stk.	Benennung	Zeichnungsnr. ArtikeInr.	Werkstoff	Masse [kg]
-		Schutzvermerk nach DIN 34 beachten Weitergabe sowie Vervielfältigung dieser Unterlage, Verwertung und Mitteilung ihres Inhalts sind nicht gestattet, soweit nicht ausdrücklich zugestanden. Mit der Entgegennahme wird bei Zuwiderhandlung der Schadensersatz anerkannt.		-	
-		Allgemeintol. DIN ISO 2768-m-S	Maßstab: 1:5	Format: DIN A2	
-		Werkstück -kanten DIN 6784	Werkstoff: lt. Tabelle	Gew.: 3.41kg	
-		Bear. 10.01.2011 Kurzmann	Oberfläche: lt. Tabelle	-	
-		Gepr. -	Benennung: Profilrahmen "Klapp" kpl. x64SII		
-		Freig. 21.04.2011 Kurzmann	Zeichnungsnummer: 361058-xx		
-		AUSTROFLAMM GmbH Austroflamm-Platz 1 A-4631 Krenglbach		Index: a	Blatt 1 von 2
a	Änderung lt. PT	07.04.2011	Kurzmann	-	
Index	Änderung	Datum	Name	-	



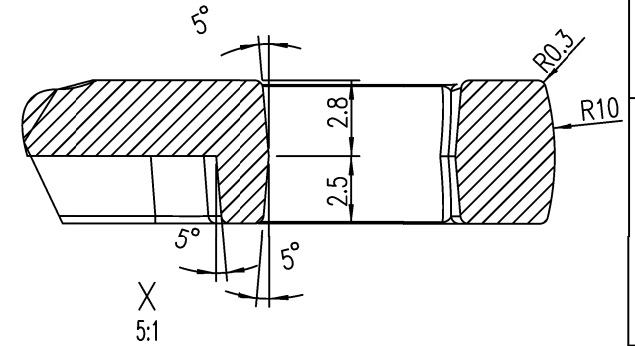
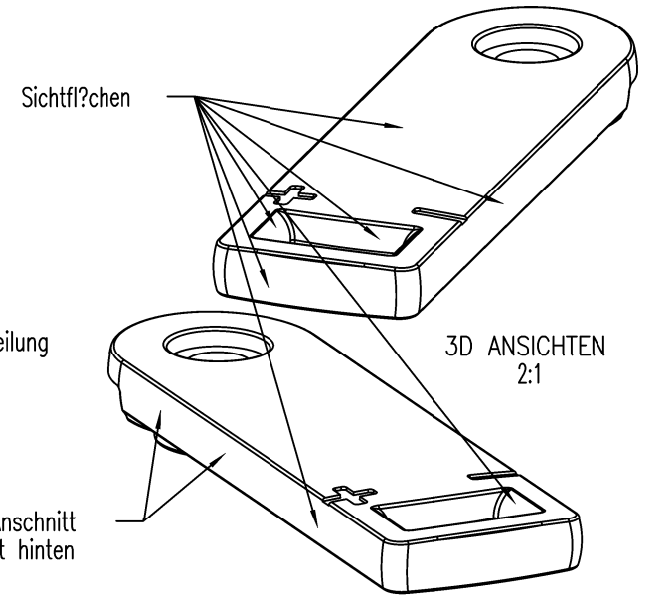
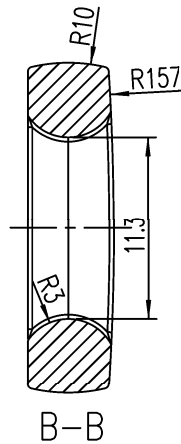
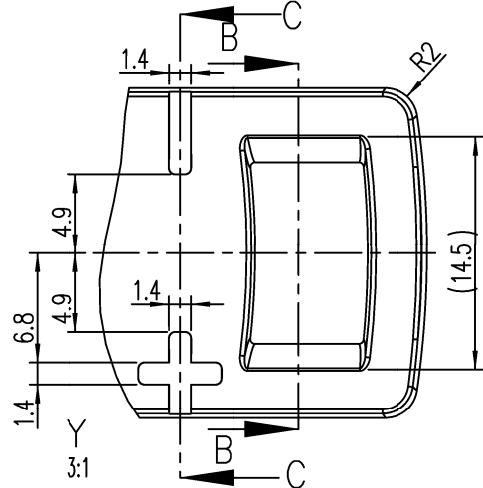
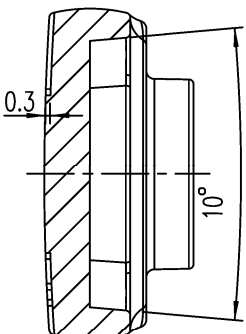
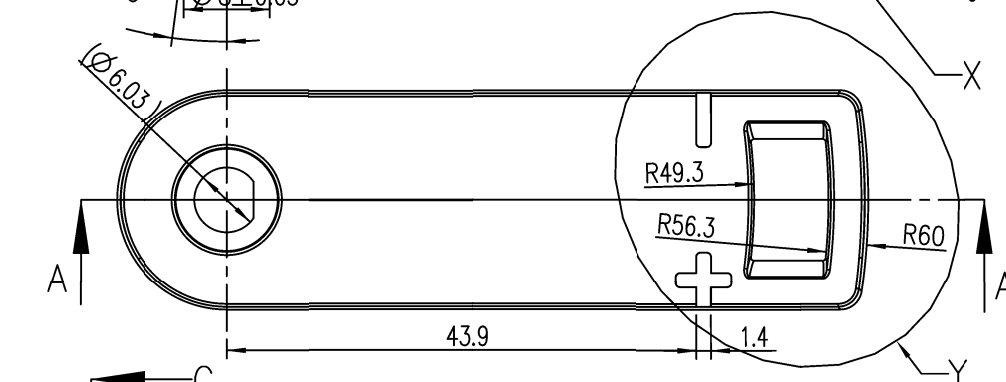
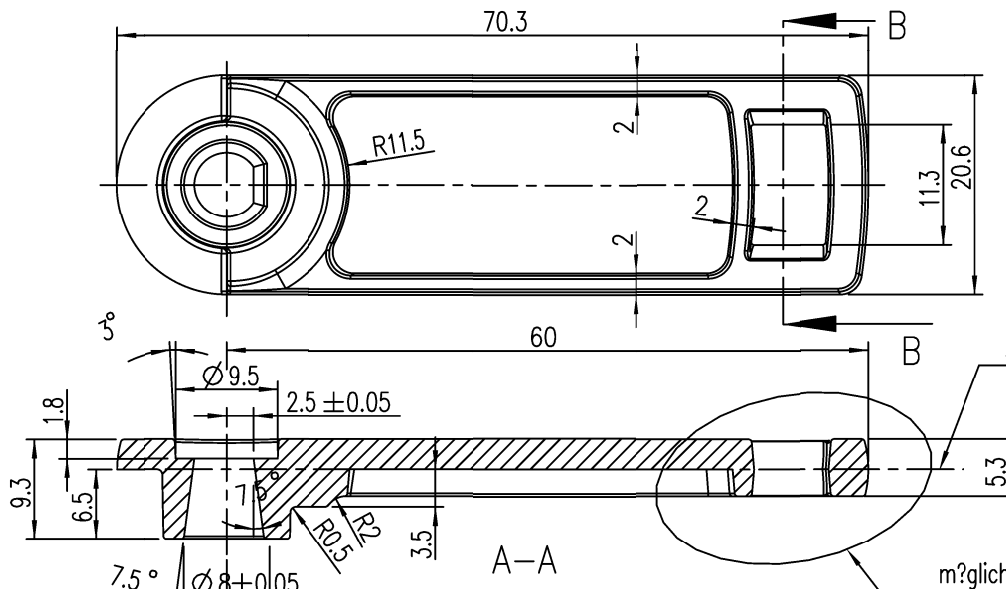
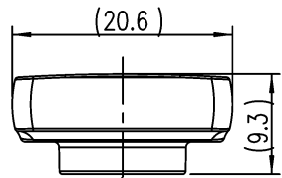
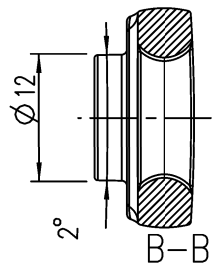
Modellname: 361058 Zng.name: M_361058



3D-Ansicht
1:20

Pos.	Stk.	Benennung	Zeichnungsnr. Artikelnr.	Werkstoff	Norm	Masse [kg]
1	1	Deckel geschw.	722282	x		5.025
2	38	LK-Ble.Schr. KS 4.8x13	718247-91	Stahl	DIN7981C	0.003
3	1	Seitenwand li.	722285-95	1.0038_elo-vz		6.845
4	2	Taptite ISR-LKS M5X12	718433-92	Stahl	DIN7500C	0.003
5	1	Seitenwand re.	722286-95	1.0038_elo-vz		6.845
6	6	Isolierträger	769514-95	1.0038_elo-vz		0.126
7	1	Rückwand	722287-95	1.0038_elo-vz		6.622

Schutzvermerk nach DIN 34 beachten Weitergabe sowie Vervielfältigung dieser Unterlage, Verwertung und Mitteilung ihres Inhalts sind nicht gestattet, soweit nicht ausdrücklich zugestanden. Mit der Entgegennahme wird bei Zuwiderhandlung der Schadenersatz anerkannt.				Allgemeintol. DIN ISO 2768-m-S		Werkstück -kanten DIN 6784		Maßstab: 1:10		Format: DIN A3					
				Datum Name		Werkstoff: x		Gew.: 26.21kg							
Bear. 16.08.2015		Name Kaltseis		Oberfläche: -		Benennung: KV-Mantel kpl. Ke80x64SII 2.0									
Gepr.		Name Kaltseis		Zeichnungsnummer: 361141								Index: a		Blatt 1 von 1	
Freig. 20.08.2015		Name Kaltseis		Modellname: 361141 Zng.name: M_361141											
a Freigabe 20.08.2015 Kaltseis		Name Kaltseis		Index: a											
Index		Änderung		Datum		Name									



Nicht bemerzte Radien 0.3
 Nicht bemerzte Konturen sind dem 3-D Teil zu entnehmen!
 Oberflächen gleichmäßig und sauber.

Schutzvermerk nach DIN 34 beachten Weitergabe sowie Vervielfältigung dieser Unterlage, Verwertung und Mitteilung ihres Inhalts sind nicht gestattet, soweit nicht ausdrücklich zugestanden. Mit der Entgegennahme wird die Zuverlässigkeit der Schadenersatz anerkannt.		Werkstoff: Z410		Format: DIN A3	
Werkstoff: Z410		Gew.: 0.03 kg		Vol.: 0.005 L	
Oberfläche: —		Benennung: Luftsteller		Blatt 1 von 1	
Zeichnungsnummer: 771047-96		Index: e		Modellname: Z71047Zng.name\$ 771047	
AUSTROFLAMM GmbH Austroflamm-Platz A-4631 Krenglbach		Datum: 31.03.2009 Name: Waibel		Datum: 27.07.2009 Name: Waibel	
Index: ?nderung		Datum: Name		AUSTROFLAMM	